

LEXIC ANALOGA OCH DIGITALA KOPPLINGSUR



För alla behov


Legrands kopplingsur har under många år legat i framkant när det gäller kvalitet och utveckling. Nu kommer vi med flera nyheter, både när det gäller digitala och analoga ur.

- > Det nya multifunktionsuret för den som vill ha det bästa inom kopplingsurssfären.
- > Det analoga uret Plug & Play med digitala egenskaper som automatiskt ställer in tiden vid spänningssättning resp. sommar/vintertid.




ANALOGA KOPPLINGSUR

PLUG & PLAY (sida 52)

	Ref nr	E- nr	Typ	Program	Spänning/ frekvens	Kontakt- funktion (cos φ = 1)	Antal program	Minsta kopplings- tid	Kopplings- noggrann- het	Gång- reserv
	047 53	19 124 13	T31 SuWi	Dygn	230 V~ - 50/60 Hz	16 A - 1 vx	60 s/år	30 min	5 min	6 år
047 58	19 124 15	W31 SuWi	Vecko	230 V~ - 50/60 Hz	16 A - 1 vx	60 s/år	4 h	30 min	6 år	

- Automatisk inställning av tiden vid anslutning
- Automatisk omställning sommar/vintertid
- Kombinationsur analogt/digitalt

UR MED 1 MODULS BREDD (sida 53)

	Ref nr	E- nr	Typ	Program	Spänning/ frekvens	Kontakt- funktion (cos φ = 1)	Antal program	Minsta kopplings- tid	Kopplings- noggrann- het	Gång- reserv
	037 42		S11	Timme	230 V~ - 50/60 Hz	16 A - 1 sl	Synkron	37,5 s	12,5 s	
037 30	19 124 16	T11	Dygn	230 V~ - 50/60 Hz	16 A - 1 sl	Synkron	15 min	5 min		
037 40	19 124 17	QT11	Dygn	230 V~ - 50/60 Hz	16 A - 1 sl	±2,5 s/dygn	15 min	5 min	100 h	
037 43	19 124 19	W11	Vecko	230 V~ - 50/60 Hz	16 A - 1 sl	Synkron	2 h	30 min		
037 44	19 124 20	QW11	Vecko	230 V~ - 50/60 Hz	16 A - 1 sl	±2,5 s/dygn	2 h	30 min	100 h	

UR MED 3 MODULERS BREDD (sida 53)

	Ref nr	E- nr	Typ	Program	Spänning/ frekvens	Kontakt- funktion (cos φ = 1)	Antal program	Minsta kopplings- tid	Kopplings- noggrann- het	Gång- reserv
	037 52	19 124 00	T31	Dygn	230 V~ - 50 Hz	16 A - 1 vx	Synkron	30 min	5 min	
037 53	19 124 10	QT31	Dygn	230 V~ - 50/60 Hz	16 A - 1 vx	±2,5 s/dygn	30 min	5 min	100 h	
037 54	19 124 12	W31	Vecko	230 V~ - 50 Hz	16 A - 1 vx	Synkron	4 h	30 min		
037 55	19 124 14	QW11	Vecko	230 V~ - 50/60 Hz	16 A - 1 vx	±2,5 s/dygn	4 h	30 min	100 h	

SEGMENTUR FÖR PANEL- ELLER SNÄPPFASTSÄTTNING UTAN GÅNGRESERV (sida 54)

	Ref nr	E- nr	Typ	Program	Spänning/ frekvens	Kontakt- funktion (cos φ = 1)	Antal program	Minsta kopplings- tid	Kopplings- noggrann- het	Gång- reserv
	497 50	19 124 26	T	Dygn	230 V~ - 50 Hz	16 A - 1 vx	Synkron	30 min	5 min	
497 51	19 124 36	TT	Dygn/dygn	230 V~ - 50 Hz	16 A - 2 vx	Synkron	30/45 min	5 min		
497 52	19 124 56	W	Vecko	230 V~ - 50 Hz	16 A - 1 vx	Synkron	3 h	30 min		
497 53	19 124 66	WT	Dygn/dygn	230 V~ - 50 Hz	16 A - 2 vx	Synkron	3 h/45 min	30/5 min		
497 58		TS	Dygn/timme	230 V~ - 50 Hz	16 A - 2 vx	Synkron	30/1,25 min	±5 m/12,5 s		

SEGMENTUR FÖR PANEL- ELLER SNÄPPFASTSÄTTNING MED GÅNGRESERV (sida 54)

	Ref nr	E- nr	Typ	Program	Spänning/ frekvens	Kontakt- funktion (cos φ = 1)	Antal program	Minsta kopplings- tid	Kopplings- noggrann- het	Gång- reserv
	497 54	19 124 22	QT	Dygn	230 V~ - 50 Hz	16 A - 1 vx	±2,5 s/dygn	30 min	5 min	100 h
497 55	19 124 32	QTT	Dygn/dygn	230 V~ - 50 Hz	16 A - 2 vx	±2,5 s/dygn	30/45 min	5 min	100 h	
497 56	19 124 52	QW	Vecko	230 V~ - 50 Hz	16 A - 1 vx	±2,5 s/dygn	3 h	30 min	100 h	
497 57	19 124 62	QWT	Dygn/vecko	230 V~ - 50 Hz	16 A - 2 vx	±2,5 s/dygn	3 h/45 min	30/5 min	100 h	

Typdefinitioner för kopplingsur

S Timme

T Dygn

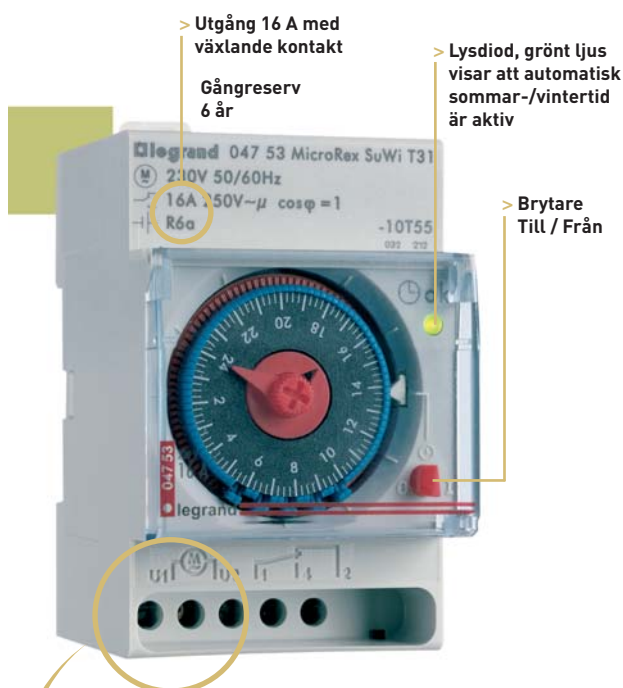
W Vecka

Q Quartzmotor



NYHET

Analogt kopplingsur med digitala egenskaper



Kopplingsur analoga Plug & Play

NYHET



047 53

Teknisk information (s 144)

Uret med automatisk tidsinställning vid idrifttagning, vilket även gäller efter spänningsavbrott. Automatiken är styrd av ett quartzurverk som styr den automatiska omställningen sommar-/vintertid. Det interna urverket har en noggrannhet av +/- 1 min/år. En lysdiod indikerar med grönt sken om sommar/vinter-funktionen är aktiv. Inställningen av cyklerna sker som på ett vanligt analogt ur och locket är plomberbart.

- | |
|--|
| Enligt IEC 730-1 och VDE 0631 |
| Manöverspänning 230 V, 50/60 Hz |
| Max. last 16 A vid $\cos \varphi = 1$ |
| Kopplingssteg Dygnsur 15 min |
| Veckour 2 h |
| Min. kopplingstid Dygnsur 30 min med noggrannhet +/- 5 min |
| Veckour 4 h med noggrannhet +/- 30 min |
| Noggrannhet +/- 60 sek/år |
| Gångreserv 6 år |
| Omgivningstemperatur -10 – -55°C |
| Automatisk sommar/vintertid |

Fp	Ref nr	E-nr	Plug & Play		
			T31 SuWi		
			Dygnsur, quartzmotor		
			1 växlande kontakt		
			Spänning (V-)	Frekvens (Hz)	Moduler
1	047 53	19 124 13	230	50/60	3
			W31 SuWi		
			Veckour, quartzmotor		
			1 växlande kontakt		
1	047 58	19 124 15	230	50/60	3

Kopplingsur analoga 1 modul bred



037 30



037 40

Kopplingsur analoga 3 modul bred



037 53



Teknisk information (s 145)

Dygnsur. Segmentkopplingsur för normkoppling.
I slutande kontakt potentialfri
230 V 50 Hz synchronmotor
Handomkopplare till/auto
Manöverspänning 230 V 50...60 Hz quartzmotor
Max. last 16 A – 250 V_~ vid cos φ = 1
Min. kopplingstid 30 min
1 segment 15 min
Kopplingsnoggrannhet +/- 5 min

Fp	Ref nr	E-nr	1 modul bred		
			S11		
			Timur med synchronmotor utan gångreserv		
			Spänning (V _~)	Frekvens (Hz)	Moduler
1	037 42		230	50	1
			T11		
			Dygnsur med synchronmotor utan gångreserv		
1	037 30	19 124 16	230	50	1
			QT11		
			Dygnsur med quartzmotor Gångreserv: 100 h		
1	037 40	19 124 17	230	50/60	1
			W11		
			Veckour med synchronmotor utan gångreserv		
1	037 43	19 124 19	230	50	1
			QW11		
			Veckour med quartzmotor Gångreserv: 100 h		
1	037 44	19 124 20	230	50/60	1



Teknisk information (s 145)

Tidvisande segmentskopplingsur för normkoppling
1 p växlande kontakt.
Handomkopplare till-auto-från
Lätt omställning av vinter/sommartid
Visarna kan vridas med- resp moturs
Max. last: 16 A – 250 V_~ vid cos φ = 1

Dygnsur:
Kortaste kopplingstid 30 min
1 segment 15 min
Kopplingsnoggrannhet +/- 5 min

Veckour:
Kortaste kopplingstid 4 timmar
1 segment 2 timmar
Kopplingsnoggrannhet +/- 30 min

Fp	Ref nr	E-nr	3 moduler bred		
			T31		
			Dygnsur med synchronmotor utan gångreserv		
			Spänning (V _~)	Frekvens (Hz)	Moduler
1	037 52	19 124 00	230	50	3
			QT31		
			Dygnsur med synchronmotor Gångreserv: 100 h		
1	037 53	19 124 10	230	50/60	3
			W31		
			Veckour med synchronmotor utan gångreserv		
1	037 54	19 124 12	230	50	3
			QW31		
			Veckour med quartzmotor Gångreserv: 100 h		
1	037 55	19 124 14	230	50/60	3

Tillbehör

Fp	Ref nr	E-nr	För utanpåliggande montage	Moduler
1	013 01	21 820 21	Beröringsskydd	1
1	013 04	21 820 25	Beröringsskydd	4
1	037 49	19 124 18	Adapter/beröringsskydd för kopplingsuret ovan	3

Kopplingsur analoga

Segmentur för panel- eller snäppfastsättning utan gångreserv, 72 x 72 mm



497 50



497 52

Kopplingsur analoga

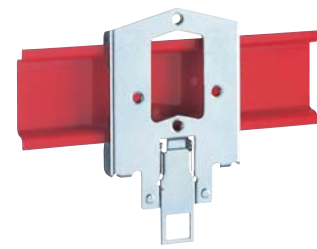
Segmentur för panel- eller snäppfastsättning med gångreserv, 72 x 72 mm



497 58



498 32



044 09



Teknisk information (s 146)

Tidsvisande segmentkopplingsur med quartz alt. synkron motordrift. Avsedd för utanpåliggande panelmontering eller snäppfästning på DIN-skena.

Lätt omställning av vinter/sommartid

Visarna kan vridas med- och moturs

Handomkopplare till-auto-från



Teknisk information (s 146)

Tidsvisande segmentkopplingsur med quartz alt. synkron motordrift. Avsedd för utanpåliggande panelmontering eller snäppfästning på DIN-skena.

Lätt omställning av vinter/sommartid

Visarna kan vridas med- och moturs

Handomkopplare till-auto-från

Fp Ref nr E-nr **Synkron motor, utan gångreserv**

Fp	Ref nr	E-nr							
			Med 1 eller 2 skivor 1 eller 2 växlande kontakter 16 A – 250 V _~ vid $\cos \varphi = 1$ Spänning: 230 ± 10% Frekvens: 50 Hz Mått: 72 x 72 mm						
			T Dygnsur						
1	497 50	19 124 26	<table border="1"> <tr> <th>Kopplings-skiva</th> <th>Kortaste kopplingsskiva</th> <th>1 segment = tid</th> </tr> <tr> <td>1x24 h</td> <td>20 min</td> <td>10 min</td> </tr> </table>	Kopplings-skiva	Kortaste kopplingsskiva	1 segment = tid	1x24 h	20 min	10 min
Kopplings-skiva	Kortaste kopplingsskiva	1 segment = tid							
1x24 h	20 min	10 min							
			TT Dygnsur						
1	497 51	19 124 36	2x24 h 20/30 min 10/15 min						
			W Veckour						
1	497 52	19 124 56	1x7 d 2 h 1 h						
			WT Dygns/veckour						
1	497 53	19 124 66	1x7 d/1x24 h 2 h/30 min 1 h/15 min						
			TS Dygn/timmes ur						
1	497 58		1x24 h/1x1 h 30/1,9 min 30/0,6 min						

Tillbehör, se kolumnen med tillbehör till höger

Fp Ref nr E-nr **Quartzmotor, med gångreserv 100 h**

Fp	Ref nr	E-nr							
			Spänning: 230 ± 10% Frekvens: 50...60 Hz Mått: 72 x 72 mm						
			MaxiRex QT Dygnsur						
1	497 54	19 124 22	<table border="1"> <tr> <th>Kopplings-skiva</th> <th>Kortaste kopplingsskiva</th> <th>1 segment = tid</th> </tr> <tr> <td>24 h</td> <td>20 min</td> <td>10 min</td> </tr> </table>	Kopplings-skiva	Kortaste kopplingsskiva	1 segment = tid	24 h	20 min	10 min
Kopplings-skiva	Kortaste kopplingsskiva	1 segment = tid							
24 h	20 min	10 min							
			MaxiRex QTT Dygnsur						
1	497 55	19 124 32	2x24 h 20/30 min 10/15 min						
			MaxiRex QW Veckour						
1	497 56	19 124 52	1x7 d 2 h 1 h						
			MaxiRex QWT Dygns/veckour						
1	497 57	19 124 62	1x7 d/1x24 h 2 h/30 min 1 T/15 min						
			MaxiRex QWT Dygns/veckour 9-48 V AC/DC						
1	9242 49	19 124 59	1x7 d/1x24 h 2 h/30 min 1 h/15 min						

Tillbehör

1	498 32	19 124 92	Plastbygel för panelmontering
1	044 09	19 124 91	Snäppfäste för normskena DIN EN 500 22

Kopplingsur analoga

Avfrostningsur



499 20



Teknisk information (s 147)

Avfrostningsur monteras i utrustningar t ex kyl- och frysanläggningar samt värmepumpar. Uret har en dygnsskiva med 1 eller 2 steglöst inställbara korttidsprogram som kan ställas flera gånger under ett dygn. Tiden för korttidprogrammen ställs med en vit och/eller svart arm. Starttiden ställs med segmenten på dygnsskivan, 2 segment skall dras för varje starttid. Kortaste tiden mellan två korttidsprogram är 2,5 timmar.

Manöverspänning	230 V +10 - 15%
Nätfrekvens	50 Hz
Kontrastfunktion	1 eller 2 potentialfria växlande kontakter
Belastningsförmåga	16 A vid $\cos \varphi = 1$
Skyddsklass	IP 30

Fp Ref nr E-nr Avfrostningsur, utan gångreserv

Fp	Ref nr	E-nr	
1	499 20		KT Spänning: 230 V~ Frekvens: 50 Hz Avfrostningstid i minuter: Kontakt 1 Kontakt 2 10...60 -
1	499 26	19 124 40	KKT Spänning: 230 V~ Frekvens: 50 Hz Avfrostningstid i minuter: Kontakt 1 Kontakt 2 10...60 10...60 2 justerbara korta perioder Fördröjning 10...60 min Ovanstående går även att få med gångreserv.

Kopplingsur analoga

För utanpåliggande montage



499 81



044 07



Teknisk information (s 148)

En serie kopplingsur anpassade för belastningar som har långa inkopplingstider och där noggrannheten när det gäller start- och stopptid inte har avgörande betydelse t ex belysning, värme mm.

Segment kopplingsur med kvarts- alt synkronmotordrift med växlande kontakt. Programmeras med 96 segment. Uren är avsedda för utanpåliggande montering. Handomkopplare till – auto.

Dygns- eller veckour.

Märkspänning	230 V +10-15%
Nätfrekvens	50...60 Hz quartzdrift 50 Hz synkronmotor
Temperaturlåghet	Quartzmotor -10°C – +55°C Synkronmotor -20°C – +60°C
Belastningsförmåga	16 A - 250 V~ vid $\cos \varphi = 1$
Antal kontakter	1
Frontmått	72 x 72 mm

Fp Ref nr E-nr Utanpåliggande

Fp	Ref nr	E-nr	
1	499 81	19 124 76	BT AP, med synkronmotor och dygnsskiva Utan gångreserv 96 in- och urkopplingar Min. kopplingstid: 15 min Inställning/15 min
1	499 85	19 124 77	BQT AP, med quartzmotor och dygnsskiva Gångreserv: 100 timmar 96 in- och urkopplingar Min. kopplingstid: 15 min Inställning/15 min
1	499 91	19 124 78	BW AP, med synkronmotor och veckoskiva Utan gångreserv 96 in- och urkopplingar Min. kopplingstid: 2 timmar Inställning/2 timmar
1	499 92	19 124 79	BQW AP, med quartzmotor och veckoskiva Gångreserv: 100 timmar 96 in- och urkopplingar Min. kopplingstid: 2 timmar Inställning/2 timmar

Tillbehör

Fp	Ref nr	E-nr	
1	044 07	19 124 93	Snäppfäste För fastsättning av ovanstående ur på DIN-skena

Kopplingsur analoga

Plug & Play

■ Tekniska data

Typ	T31	W31
Antal moduler	3	
Gångreserv	5 år	
Kopplingssteg	15 min	2 h
Kortaste kopplingstid	30 min	4 h
Kopplingsnoggrannhet	+/- 5 min	+/- 30 min
Gångnoggrannhet	0,2 sek/ dag	
Belastning		
• Ohmsk $\cos \varphi = 1$	16 A~	
• Glödlampa	4 A~	
• Induktiv $\cos \varphi = 0,6$	12 A~	
Kontakttyp	1 växlande	
Drifttemperatur	-10...+55°C	
Skyddsklass	IP 20	

■ Användningsanvisningar

Automatisk sommar/vinterfunktion:

Uret är programmerat enligt mellaneuropeisk tid och med snabbinställning ställs automatiskt klockan om 02:00 resp. 03:00.

Automatisk inställning vid idrifttagning:

Vid idrifttagning och efter spänningsavbrott ställer sig uret med snabbinställning automatiskt in på aktuell tid.

Manuell inställning:

Visarinställningen får inte manuellt ändras utan nätspänning, då det vid ett senare tillfälle kan ge upphov till fel klockslag. Den interna urmeknismen kan inte påverkas utifrån. En felinställning av visaren kan korrigeras när nätspänningen är påslagen och den automatiska snabbinställningen är avslutad (LED till eller LED blinkar)

■ LED

LED från

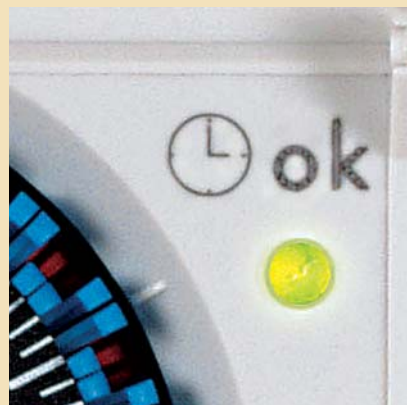
Ingen nätspänning eller vid nätspänning befinner sig uret i automatisk insällningsmod. Ingen aktuell klocktid.

LED till

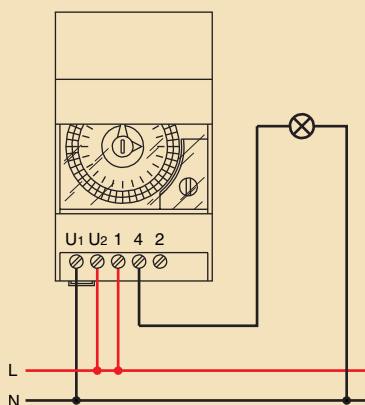
Den automatiska inställningen är avslutad och sommar/vinteromställningen är aktiverad. Avvikande tid kan korrigeras manuellt.

LED blinkar

Den automatiska sommar/vinteromställningen är avaktiverad t ex pga överspänning i den interna elektroniken. Uret arbetar vidare utan gångreserv. Uret kan endast korrigeras eller ställas in manuellt.



■ Kopplingsschema



Kopplingsur analoga

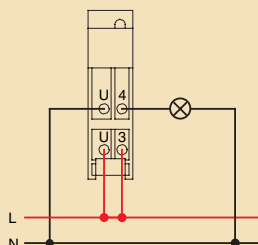
1 och 3 modulers bredd

■ Tekniska data

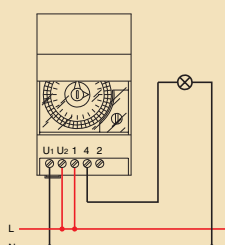
Typ	S11	T11	QT11	W11	QW11	T31	QT31	W31	QW31
Antal moduler	1					3			
Motor	Synkron	Synkron	Quartz	Synkron	Quartz	Synkron	Quartz	Synkron	Quartz
Kopplingskiva	1 h	24 h	24 h	7 dag	7 dag	24 h	24 h	7 dag	7 dag
Gångreserv	-	-	>100 h	-	>100 h	-	>100 h	-	>100 h
Kopplingssteg	37,5 sek	15 min	15 min	2 h	2 h	15 min	15 min	2 h	2 h
Kortaste kopplingstid	37,5 sek	15 min	15 min	2 h	2 h	30 min	30 min	4 h	4 h
Kopplingsnoggrannhet	+/-12 sek	+/-5 min	+/-5 min	+/-30 min	+/-30 min	+/-5 min	+/-5 min	+/-30 min	+/-30 min
Gångnoggrannhet	nätsynkron	nätsynkron	+/- 2,5 sek per dag	nätsynkron	+/- 2,5 sek per dag	nätsynkron	+/- 2,5 sek per dag	nätsynkron	+/- 2,5 sek per dag
Belastning									
• Ohmsk 230 V~ $\cos \varphi = 1$	16 A~								
• Glödlampa 230 V~	4 A~								
• Induktiv 230 V~ $\cos \varphi = 0,6$	12 A~								
Kontakttyp	1 slutande	1 slutande	1 slutande	1 slutande	1 slutande	1 växlande	1 växlande	1 växlande	1 växlande
Drifttemperatur	-10...+55°C								
Skyddsklass	IP 20								

■ Kopplingsschema

1 modul



3 moduler



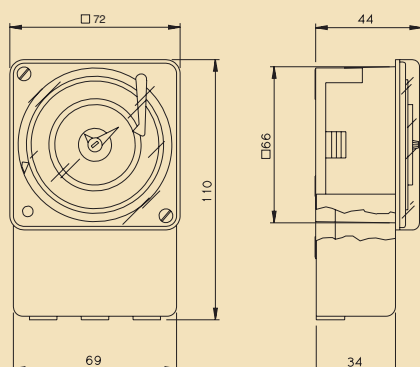
Kopplingsur analoga

Segmentur, 72 x 72 mm

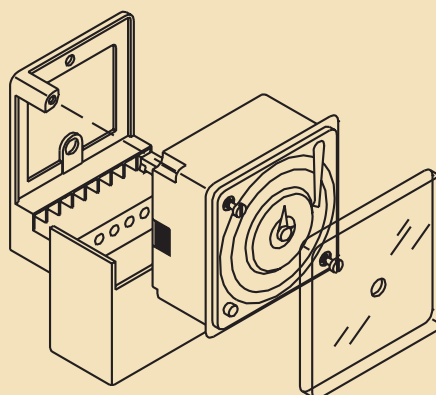
■ Tekniska data

Typ	T	QT	TT	QTT	W	QW	WT	QWT	TS
Motor	Synkron	Quartz	Synkron	Quartz	Synkron	Quartz	Synkron	Quartz	Synkron
Kopplingskiva	24 h		24 h/24 h		7 dag		7 dag/24 h		24 h/60 min
Gångreserv	-	>100 h	-	>100 h	-	>100 h	-	>100 h	-
Kopplingssteg	10 min		10/15 min		1 h		1 h/15 min		10 min/37,5sek
Kortaste kopplingstid	30 min		30/45 min		3 h		3 h/45 min		30/1,25 min
Kopplingsnoggrannhet	+/-5 min		+/-5 min		+/-30 min		+/-30/5 min		+/-5min/12,5sek
Gångnoggrannhet	nätsynkron	+/-2,5 sek per dag	nätsynkron	+/-2,5 sek per dag	nätsynkron	+/-2,5 sek per dag	nätsynkron	+/-2,5 sek per dag	nätsynkron
Belastning									
• Ohmsk 230 V~ cos φ = 1	16 A~								
• Glödlampa 230 V~	4 A~								
• Induktiv 230 V~ cos φ = 0,6	12 A~								
Kontakttyp	1 växlande	1 växlande	2 växlande	2 växlande	1 växlande	1 växlande	2 växlande	2 växlande	2 växlande
Drifttemperatur	-10...+55°C								
Skyddsklass	IP 20								

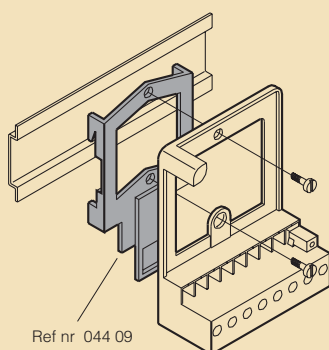
■ Mått



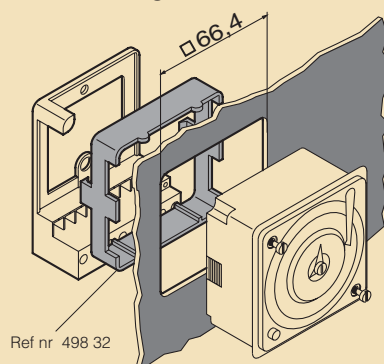
■ Översikt



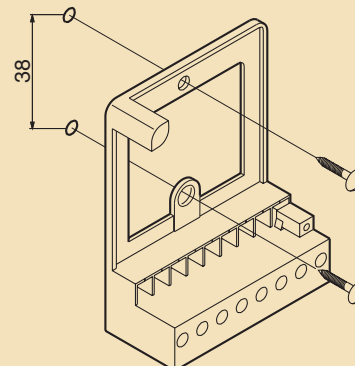
■ Montagesätt DIN-montage



Tavelmontage



Väggmontage



Kopplingsur analoga

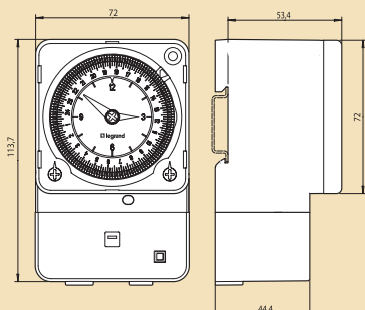
Avfrostningsur

■ Tekniska data

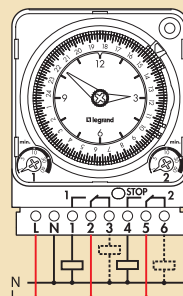
Typ	KT	KKT
Motor	Synkron	
Kopplingskiva	24 h	
Gångreserv	-	
Kopplingssteg	30 min	
Kortaste kopplingstid	1-60 min	
Kopplingsnoggrannhet	+/-5 min	
Gångnoggrannhet	Nätsynkron	
Belastning	16 A~	
• Ohmsk 230 V~ cos j = 1	öppnande 4 A~/slutande 12 A~	
• Induktiv 230 V~ cos j = 0,6		
Kontakttyp	1 växlande	2 växlande
Drifttemperatur	-10....+55°C	

■ Mått

(mm)

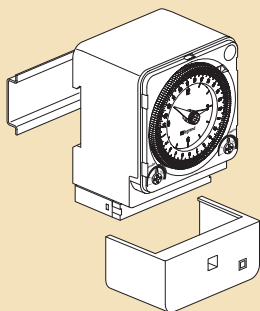


■ Kopplingschema

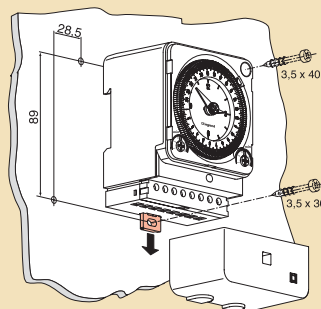


■ Montagesätt

DIN-skenemontage

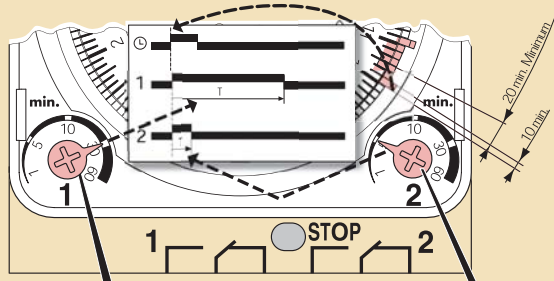


Vägg/montageplatta



■ Användningsråd

Inställning av tid och kopplingstider



Kopplingsur analoga

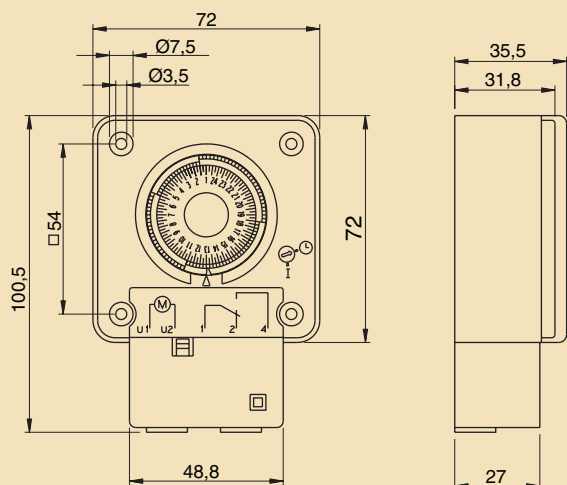
Utanpåliggande montage

■ Tekniska data

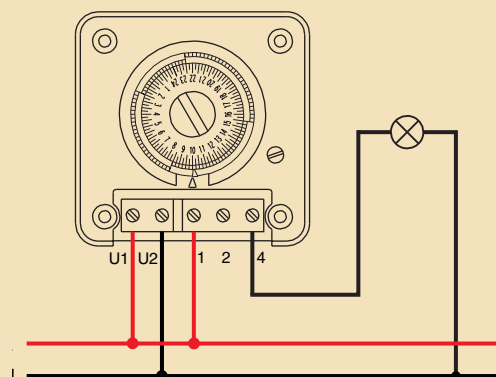
Typ	BT AP	BW AP	BQT AP	BQW AP
Motor	Synkron	Quartz	Synkron	Quartz
Kopplingskiva	24 h		7 dag	
Gångreserv	-	>100 h	-	>100 h
Kopplingssteg	15 min		2 h	
Kortaste kopplingstid	15 min		2 h	
Kopplingsnoggrannhet	+/-5 min		+/-30 min	
Gångnoggrannhet	Nätsynkron	+/- 2,5 sek per dag	Nätsynkron	+/- 2,5 sek per dag
Belastning				
• Ohmsk 230 V~ $\cos \varphi = 1$	16 A~		16 A~	
• Glödlampa 230 V~	4 A~		4 A~	
• Induktiv 230 V~ $\cos \varphi = 0,6$	8 A~		8 A~	
Kontakttyp	1 växlande			
Drifttemperatur	-10...+55°C			
Skyddsklass	IP 30			

■ Mått

(mm)

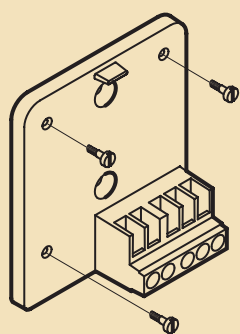


■ Kopplingschema



■ Montagesätt

Väggmontage



DIN-skenemontage

