

Typ: **PKZ2/ZM-32**
 Artikelnummer: **045589**



Beställningsdata

Märkeffekt AC-3 Stöthållfasthet	<i>P</i>	kW	7.5
Märkeffekt AC-3 250 V DC L/R = 15 ms	<i>P</i>	kW	15
Märkeffekt AC-3 440 V	<i>P</i>	kW	17.5
Märkeffekt AC-3 500V	<i>P</i>	kW	22
Märkeffekt AC-3 125V DC	<i>P</i>	kW	22
Termisk märkström	<i>I_u</i>	A	32
Överlastutlösare max. – Överlastutlösare max. min. – max.	<i>I_r</i>	A	24 – 32
	<i>I_{rm}</i>	A	275 – 425

Anmärkning

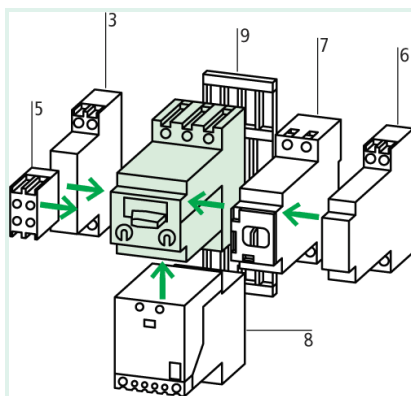
Fasbortfallskänslighet enligt IEC/EN 60947-4-1, VDE 0660 del 102

Inställbar överlastutlösare $I_r = 0,6 - 1,0 \times I_u$

Inställbar kortslutningsutlösare $I_{rm} = 8,5 - 14 \times I_u$ fabriksinställd på $12 \times I_u$

Apparater och utrustningar för export IEC \triangleq UL/CSA

Anmärkningar



Tillbehör

- 3 Normalhjälpkontakter
- 5 Utlösningsindikator
- 6 Shuntutlösare, underspänningsutlösare
- 7 Fjärrmanöverblock

sidan

- 090677
- 017115
- 063967
- 063676

8 Kontaktorblock, högeffektskontaktorblock, strömbegränsare	→ 063711
9 Clipsplatta	→ 052710
Ytterligare tillbehör	→ 026234
Gränskortslutningsbrytförmåga	→ Tekniska data
Handbok	→ 266166

Påsnäppbar på bärskena IEC/EN 60715 med 7.5
eller 15 mm höjd

Allmänt

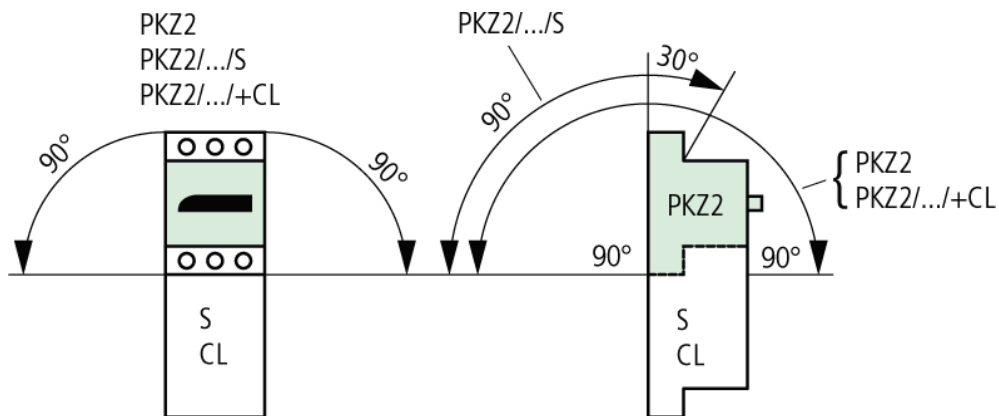
Normer och bestämmelser			IEC/EN 60947, VDE 0660, UL 508, CSA C 22.2 No. 14, GL, LR, DNV, PRS, BV, RINA, RS, EZU, MEEI
Klimathållfasthet			Fuktig värme, konstant enligt IEC 60068-2-78; cyklisk enligt IEC 60068-2-30
Omgivningstemperatur			
Lagring		°C	-25/70
okapslade		°C	-25/60
kapslade		°C	-25/40
Energiinmatningsriktning			Valfritt
Kapslingsklass			IP20
Stöthållfasthet			
Halvsinusstöt 20 ms enligt IEC 60 068-2-27		g	30
Montagehöjd		m	max. 2000
Anslutningsareor			
en- eller flertrådig		mm ²	1 × (1 – 16) 2 × (1 – 6)
Mångtrådiga med ändhylsa		mm ²	1 × (1.5 – 10) 2 × (1.5 – 6)
En- eller mångtrådiga		AWG	14 – 6
Anslutningsvridmoment anslutningsskruvar			
Huvudledningar		Nm	1,8
Hjälpledningar		Nm	1

Huvudströmkretsar

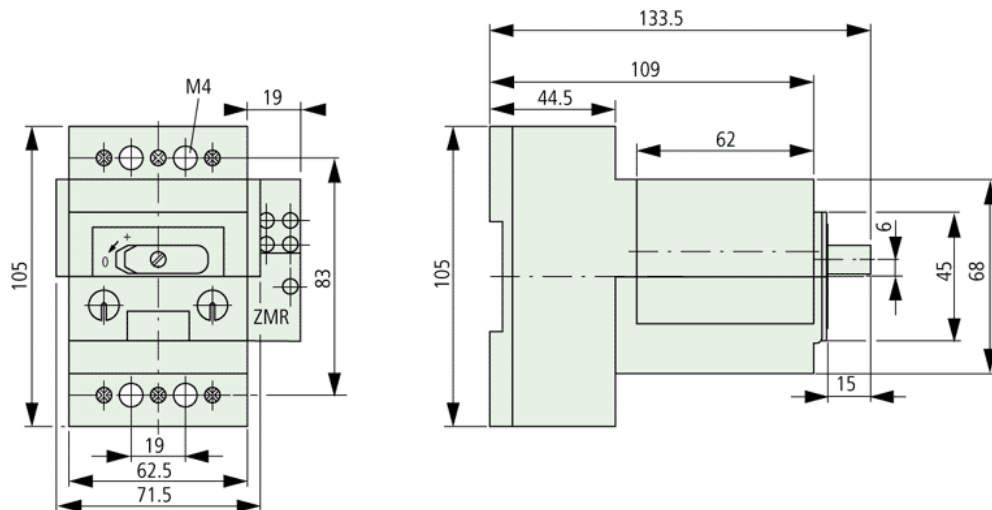
Märkstötspänningshållfasthet	U_{imp}	V AC	6000
Överspänningskategori/försmutningsgrad			III/3
Märkdriftspänning	U_e	V AC	690
Termisk märkström = märkdriftström	$I_u = I_e$	A	40
Märkfrekvens		Hz	50 – 60
Strömvärmeförluster (3-polig, driftvarm)		W	14
Livslängd, mekanisk	Kopplingar	$\times 10^6$	0.1
Elektrisk livslängd			
100 % AC-3	Kopplingar	$\times 10^6$	0,05
max. kopplingsfrekvens			
Max. kopplingsfrekvens	Kopplingar/h	Koppl/h	60
Motorbrytförmåga			
AC-3 upp till 690 V		A	max. 40
DC-5 bis 250 V		A	max.40

DC-användning			
Märkkortslutningsbrytförmåga I_{cn}			
250 V DC L/R = 15 ms		kA	30
125V DC		kA	50
Kopplingstider vid kortslutningspåkänning			
Minsta manövertid		ms	ca 2
Bryttid		ms	ca 0,5
Total frånslagstid		ms	6
Mått			

Inbyggnadsläge



Mått



Moeller GmbH, Hein-Moeller-Str. 7-11, D-53115 Bonn
e-post: catalog@moeller.net, Internet: www.moeller.net, <http://catalog.moeller.net>
Copyright 2005 by Moeller GmbH. Med reservation för ändringar. HPL-C2005S V3.0