

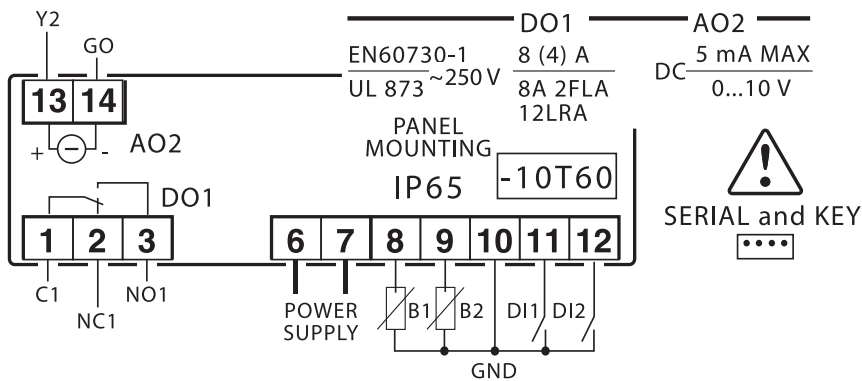
## IR33 Universal panelmodell

Nyutvecklad universalregulator vilka kommer att ersätta IR och DR universal. De stora skillnaderna är att 33-modellen har 0-10 V utsignal (beroende på modell) samt PID-regulator med automatisk inställning av driftsparametrar s.k "autotuning". Första modellerna av 33 har endast möjlighet att använda temperaturgivare. Modeller för 4-20 mA givare kommer under 2009-2010.

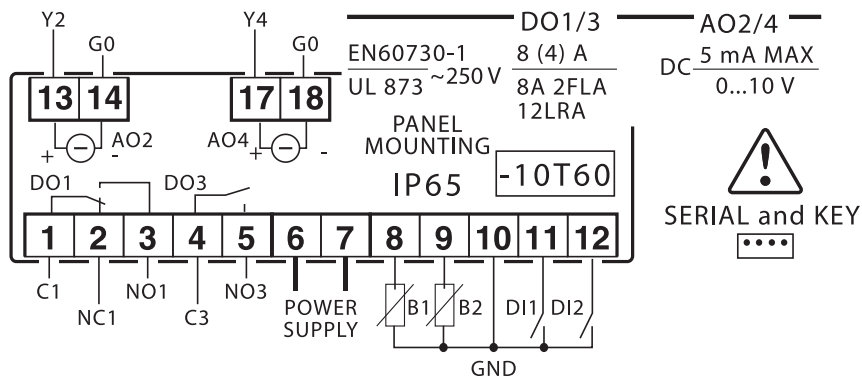


Modell	Matning Vac	Givare	Utgångar	Best nr	Pris SEK
IR33V7HB20	230	2 x NTC/PTC/Pt1000	1-relä	14 164 16	2 040,-
IR33B7HB20	230	2 x NTC/PTC/Pt1000	1-relä 1- 0/10V	14 164 10	2 510,-
IR33E7HB20	230	2 x NTC/PTC/Pt1000	2-relä 2-0/10V	14 164 12	2 790,-
IR33W7HB20	230	2 x NTC/PTC/Pt1000	2-relä	14 164 20	2 280,-
IR33Z7HB20	230	2 x NTC/PTC/Pt1000	4-relä	14 164 24	2 580,-

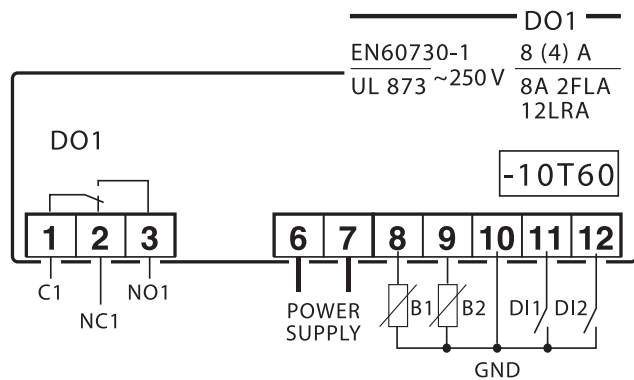
### IR33B7



### IR33E7

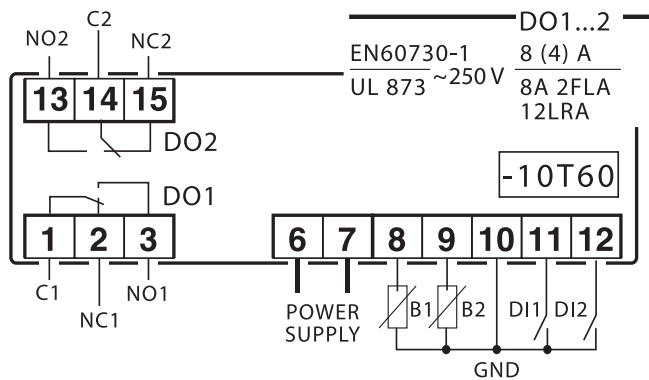


## IR33V7



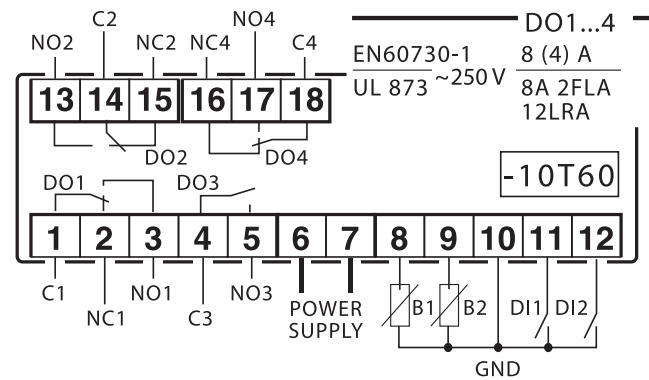
PANEL MOUNTING  
IP65  
  
SERIAL and KEY

## IR33W7



PANEL MOUNTING  
IP65  
  
SERIAL and KEY

## IR33Z7



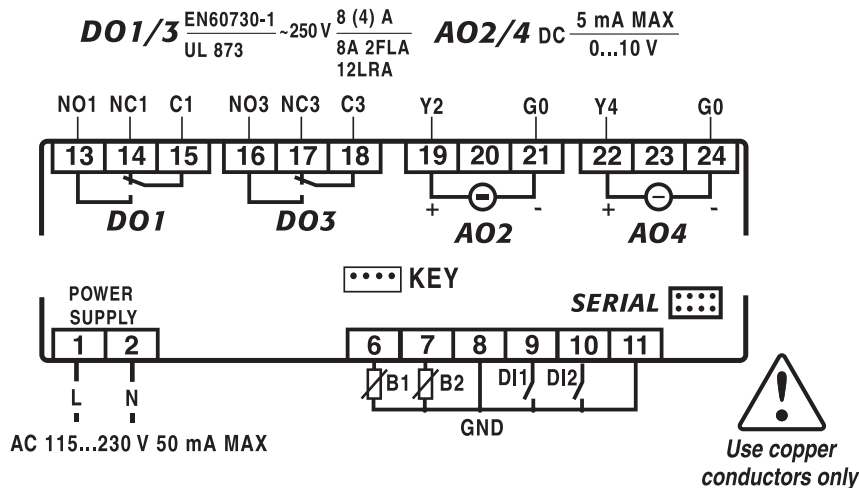
PANEL MOUNTING  
IP65  
  
SERIAL and KEY

## DN33 Universal DIN-skenmodell

Modell	Matning Vac	Givare	Utgångar	Best nr	Pris SEK
DN33V7HB20	230	2 x NTC/PTC/Pt1000	1-relä	14 164 18	2 410,-
DN33E7HB20	230	2 x NTC/PTC/Pt1000	2-relä 2-0/10V	14 164 14	3 160,-
DN33W7HB20	230	2 x NTC/PTC/Pt1000	2-relä	14 164 22	2 650,-
DN33Z7HB20	230	2 x NTC/PTC/Pt1000	4-relä	14 164 26	2 950,-



### DN33E7



### DN33Z7

