

TAS 84



- Flatstift & skruvanslutning
- Montage med skruv
- Montage direkt på Cu-skena
- Sekundärström 1A eller 5A

Tekniska data

Direktiv:	89/336/EEC, 92/31/CEE
Normer:	EN50081-1, EN50082-2 IEC185, VDE0414, BS3938, UT NF C42-502, CEI38-1,
Sekundärström:	1A eller 5A
Frekvens:	50-60Hz
Spänning U_m :	0.72kV AC
Testspänning:	3kV under 1min vid 50Hz
Överlast:	1,2 I_n kontinuerlig
Säkerhetsfaktor:	<5
Isolationsklass:	E (IEC 85, CEI 15-26)

E-nummer

42 795 87	TAS 84 1200/5A
42 795 89	TAS 84 1600/5A
42 795 90	TAS 84 2000/5A
42 795 91	TAS 84 2500/5A

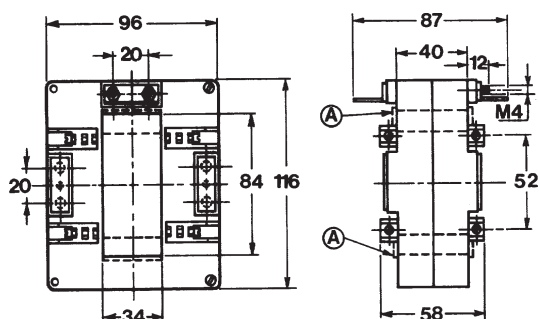
Märkbördor

Primärström A	Märkbörda		
	kl. 0,5 VA	kl. 1 VA	kl. 3 VA
600	6	10	12
700	6	10	12
750	8	12	15
800	8	12	15
1000	10	15	20
1200	12	15	20
1500	12	15	20
1600	15	20	25
2000	20	25	30
2500	25	30	40

Viktigt om kortslutning!

När strömtrafons sekundärlindning inte är ansluten till en last (instrument) skall trafon kortslutas.

Dimensioner



A = Utfyllnadsenhet för skenpaket 60mm

Inkoppling

