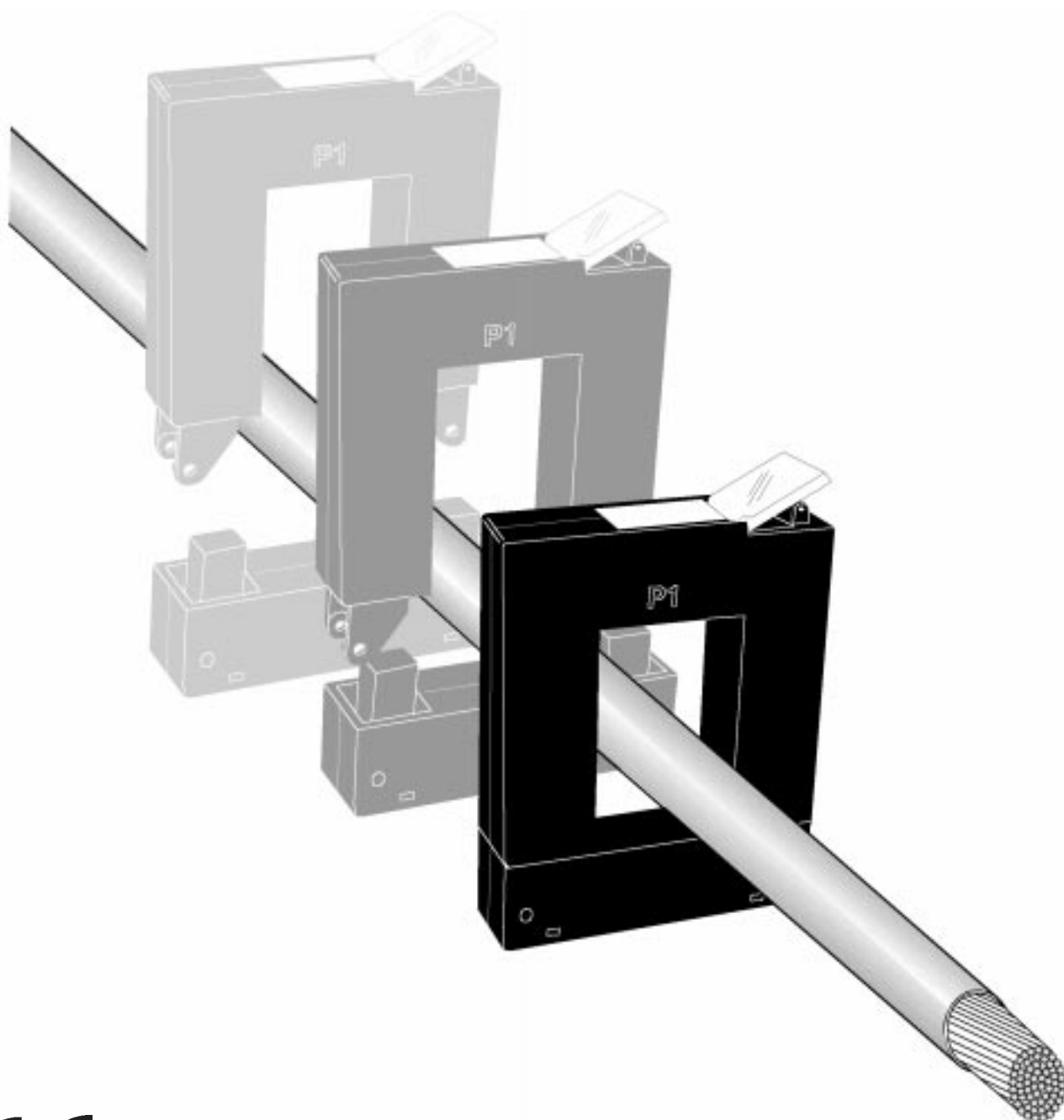
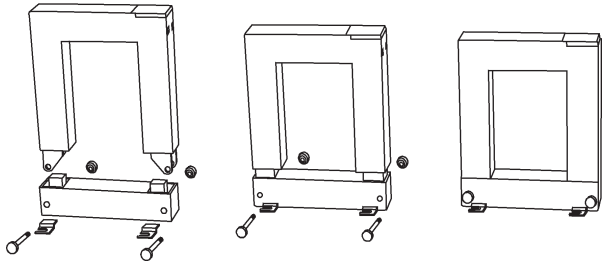


Strömtransformatorer delbara



CE

Delbara strömtransformatorer



Speciella egenskaper

- Små dimensioner och enkelt montage.
- Stort hål, tillåter att stora kablar eller skenor används.
- Brett sortiment av storlekar för att passa alla installationer.
- Primärströmmar från 100...5000A
- Sekundär utgång 5A, 1A eller 1.5V
- Hög noggrannhet

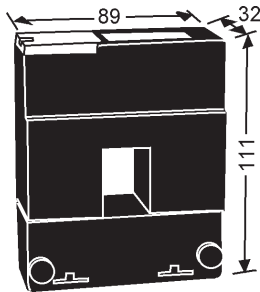
Allmänt

Serie TP är speciellt utvecklad för att möjliggöra installation av kompletterande utrustning i befintliga anläggningar utan att kablage/skenor delas.

Fördelarna med en delbar transformator är givetvis reducerad montageid samt att spänningsavbrott kan undvikas.

Tekniska data

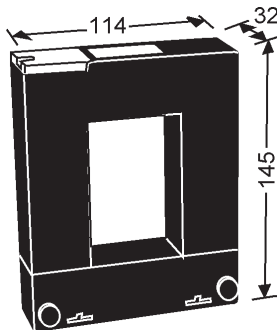
Direktiv:	89/336/EEC, 92/31/CEE
Normer:	IEC185, UNE21 088-1, UL94, VDE 0414
Mätnoggrannhet:	se tabeller
Sekundärström:	1A eller 5A
Frekvens:	50-60Hz
Spänning Um:	0.72kV AC
Testspänning:	3kV under 1min vid 50Hz
Överlast:	1,2 In kontinuerlig
Kortslutningsström:	20 In (Ith)
Arbetstemperatur:	-10.. +50°C
Kapsling material:	ABS självslocknande (UL94V0)
Anslutning:	Skruv med plomberbart lock



TP-23

Hål 20x30mm

E-nummer	Omsättning	Märkbörda VA		
		kl. 0,5	kl. 1	kl. 3
42 795 30	100/5A	-	-	1,5
42 795 31	150/5A	-	-	2
42 795 32	200/5A	-	1,5	2,5
42 795 33	250/5A	-	2	4
42 795 34	300/5A	1,5	4	6
42 795 35	400/5A	2,5	6	10



TP-58

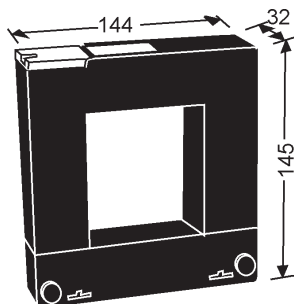
Hål 50x80mm

E-nummer	Omsättning	Märkbörda VA		
		kl. 0,5	kl. 1	kl. 3
42 795 36	250/5A	1	2	4
42 795 37	300/5A	1,5	3	10
42 795 37	400/5A	1,5	3	10
42 795 38	500/5A	2,5	5	15
42 795 39	600/5A	2,5	5	17,5
42 795 40	800/5A	3	7	18
42 795 41	1000/5A	5	10	20

Delbara strömtransformatorer

TP-88

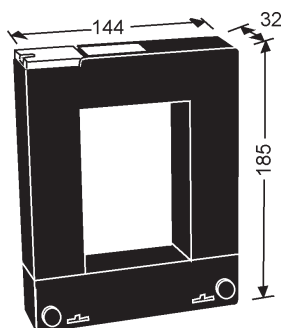
Hål 80x80mm



E-nummer	Omsättning	Märkbörda VA		
		kl. 0,5	kl. 1	kl. 3
42 795 39	250/5A	1	2	4
	300/5A	1,5	3	6
	400/5A	1,5	3	10
	500/5A	2,5	5	15
	600/5A	2,5	5	17,5
42 795 40	750/5A	3	6	18
42 795 41	800/5A	3	7	18
	1000/5A	5	10	20

TP-812

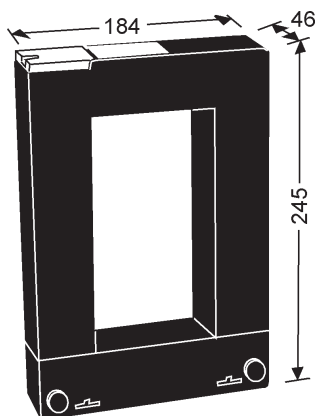
Hål 80x120mm



E-nummer	Omsättning	Märkbörda VA		
		kl. 0,5	kl. 1	kl. 3
42 795 45	500/5A	-	4	12
	600/5A	-	5	14
	750/5A	2,5	6	17
	800/5A	3	7	18
	1000/5A	5	9	20
	1200/5A	6	11	24
42 795 46	1250/5A	7	15	28
	1500/5A	8	17	30

TP-816

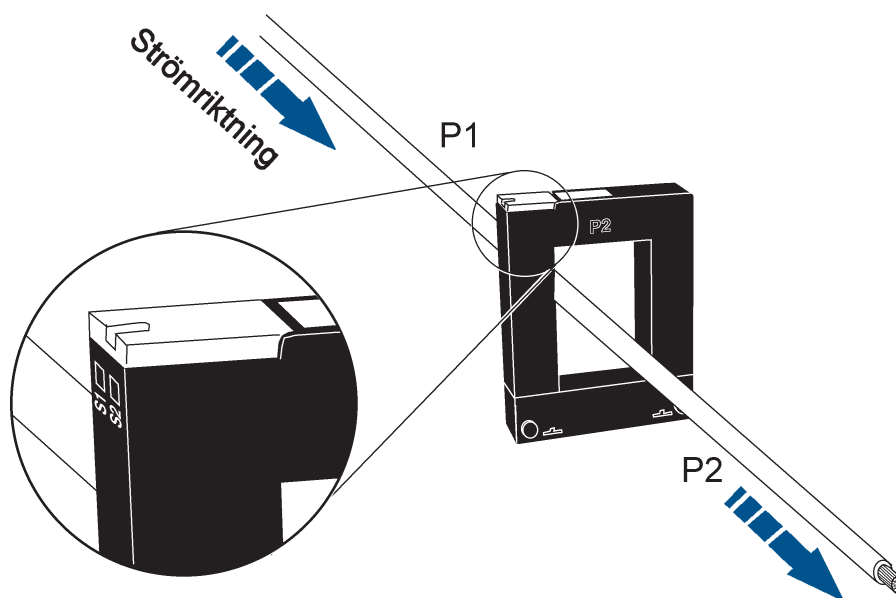
Hål 80x160mm



E-nummer	Omsättning	Märkbörda VA		
		kl. 0,5	kl. 1	kl. 3
	1000/5A	10	15	20
	1500/5A	15	20	25
	2000/5A	15	20	25
	2500/5A	15	20	25
	3000/5A	20	25	30
	4000/5A	20	25	30
	5000/5A	20	25	30

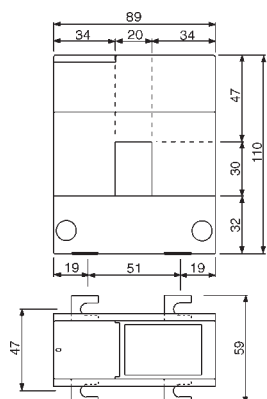
Inkoppling och dimensioner

Inkoppling

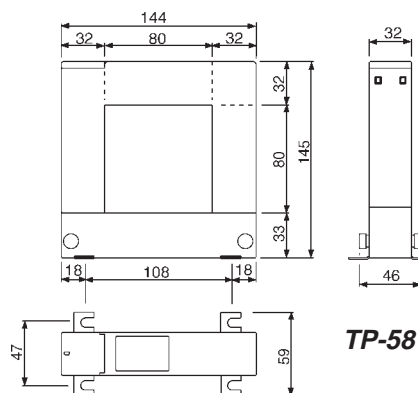


Skruvanslutningar skyddade av plomberbart lock.

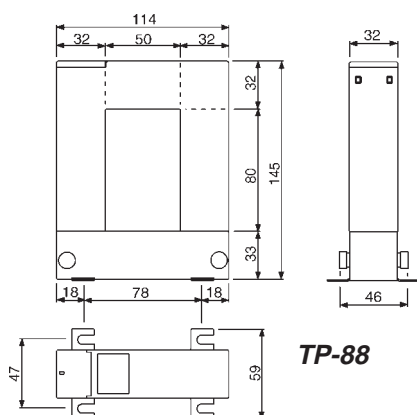
Dimensioner



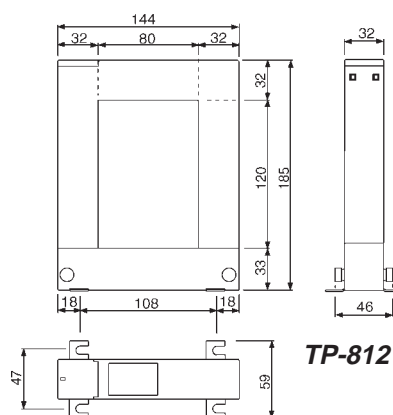
TP-23



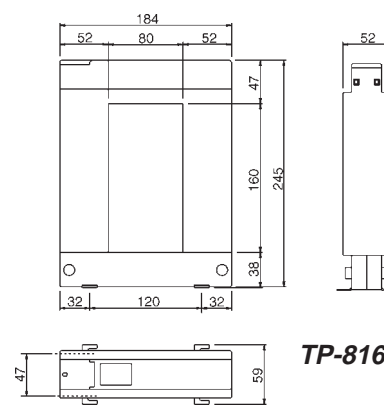
TP-58



TP-88



TP-812



TP-816